

# DATASHEET

FIȘA TEHNICĂ  
SCHEMA DATI  
ТЕХНИЧЕСКАЯ СПЕЦИФИКАЦИЯ  
ADATLAP  
ЛИСТ С ДАННИ  
DÁTOVÝ HÁROK

## ORION

Art. 01-3892

EN - Suspension for interior equipped with SMD LEDs, with possibility of dimming and controlling the color temperature from warm white to neutral white. Structure of aluminum and metal painted in foggy nickel, diffuser in white opal silicon.

RO - Suspensie pentru interior echipată cu LED-uri SMD, cu posibilitate de dimare și controlare a temperaturii de culoare de la alb cald la alb neutru. Structură din aluminiu și metal vopsită foggy nickel, dispersor din silicon opal.

IT - Sospensione per interni equipaggiata con SMD LED, con la possibilità di dimmerazione e controllo della temperatura colore da bianco caldo a bianco neutro. Struttura in alluminio e metallo verniciata foggy nickel, diffusore in silicone opalino bianco.

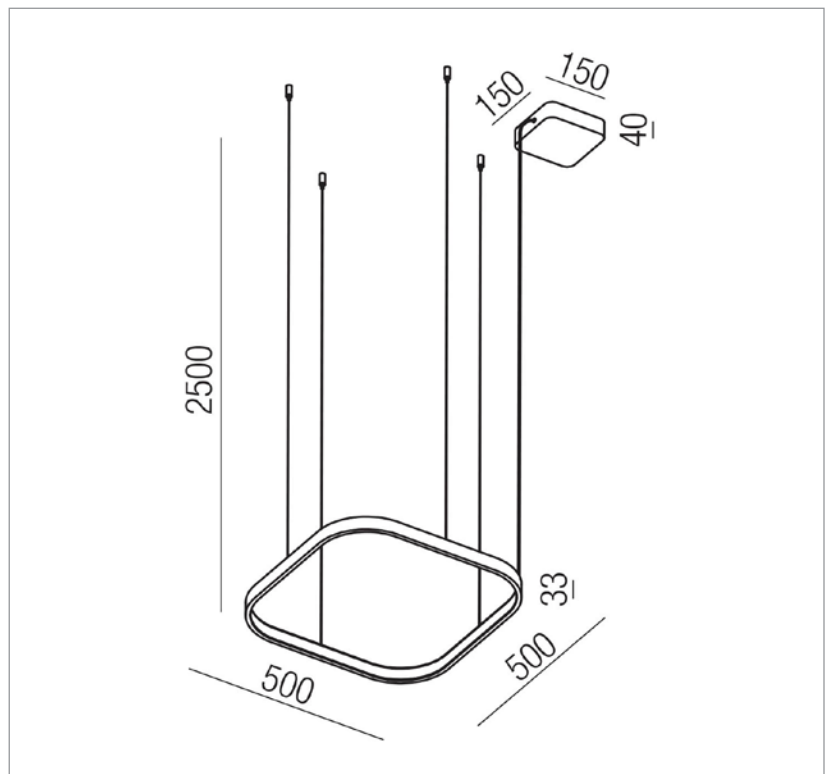
RU - Подвесной светильник для внутреннего освещения, оснащенный светодиодами SMD, с возможностью диммирования и регулировки цветовой температуры от теплого до холодного белого. Корпус из алюминия и металла, окрашенный в туманно-никелевый цвет, рассеиватель из опалового силикона.

HU - Beltéri, SMD LED-es függőlámpa fénytompítási lehetőséggel és fény színhőmérséklet beállítással meleg fehérről semleges fehérre. Foggy nickel színre festett alumínium és fém szerkezet, opál szilikon árnyékoló.

BG - Окачен осветител за интериор, оборудвана с LED-ове SMD, възможност за димиране и контрол на цветната температура от топло бяло до неутрално бяло. Структура от алуминий и метал боядисана в мъглив никел, дифузер от опалов силикон.

SK - Závesné svietidlo do interiéru vybavený SMD LED diódami, s možnosťou stmievania a ovládania farebnej teploty od teplej bielej po neutrálnu bielu. Konštrukcia hliníka a kovu lakovaná vo farbe matný nikel, difúzor z bieleho opálu.

Product type	<b>Suspension</b>
Input voltage	<b>220-240V, 50/60Hz</b>
Power	<b>40W</b>
Led type	<b>2835 SMD LED 720pcs x 0.06W</b>
Color temperature	<b>CCT 2700K/3000K/4000K</b>
Led luminous flux	<b>2700K: 3829 lm / 3000K: 3925 lm / 4000K: 3873 lm</b>
System luminous flux	<b>2700K: 2421 lm / 3000K: 2609 lm 4000K: 2507 lm</b>
CRI	<b>90</b>
OPTICS	<b>-</b>
Dimmable	<b>TRIAC DIMMING</b>
Øuse (lm)	<b>3925</b>
Pon (w)	<b>35.5</b>
FTM	<b>0.926</b>
ηTM	<b>102.38</b>
Energy efficiency class	<b>F</b>
Warranty (years)	<b>3</b>
Protection class	<b>Class I</b>
IP rating	<b>IP20</b>



LED removal by a specialist **YES**  
Driver removal by a specialist **YES**

Standards: EN 60598-1:2015 + A1:2018, EN 60598-2-1:2020, EN 60598-2-2:2012, EN 62493:2015, EN 62471:2008, EN 62031:2008 + A1:2013 + A2:2015, EN 60529:1992 + A2:2013, EN 55015:2019 + A11:2020, EN 61000-3-2:2019, EN 61000-3-3:2013 + A1:2019, EN 61547:2009.  
Made in PRC.

**REDO GROUP S.R.L.**

Str. Alexei Tolstoi, nr. 12, Bacău - 600093, ROMÂNIA.

Tel: +40 0234 514 492 / 546 620. Fax: +40 0234 546 677.

[www.redogroup.ro](http://www.redogroup.ro)

Last update: 08/2024